



IMPRESORA DE FOTOS DIGITALES

DP-QW410

Guía del usuario

Version 1.0.1

ADVERTENCIA

Para reducir el riesgo de electrocución, no exponga este aparato a la lluvia ni a la humedad. Para evitar descargas eléctricas, no abra el aparato. Solicite asistencia técnica únicamente a personal especializado.

Este aparato debe conectarse a tierra.

Para equipos conectables, enchufe de corriente debe instalarse cerca del equipo y debe ser fácilmente accesible.

Para desconectar la alimentación principal, desenchufe el conector AC IN.

Esta unidad no dispone de interruptor de alimentación.

Al instalar la unidad, incluya un dispositivo de desconexión fácilmente accesible en el cableado fijo, o conecte el enchufe de alimentación a una toma de corriente fácilmente accesible cerca de la unidad. Si se produce una anomalía durante el funcionamiento de la unidad, accione el dispositivo de desconexión para desactivar la alimentación o desconecte el enchufe de alimentación.

ADVERTENCIA sobre la conexión de la alimentación

Utilice un cable de alimentación adecuado al suministro eléctrico local.

1. Utilice un cable de alimentación (cable de alimentación de 3 hilos)/conector/enchufe del aparato recomendado con toma de tierra y que cumpla con la normativa de seguridad de cada país, si procede.
2. Utilice un cable de alimentación (cable de alimentación de 3 hilos)/conector/enchufe del aparato que cumpla con los valores nominales correspondientes en cuanto a tensión e intensidad.

Si tiene alguna duda sobre el uso del cable de alimentación/conector/enchufe del aparato, consulte a un técnico de servicio cualificado.

Para los clientes de Europa

Este dispositivo no debe utilizarse en zonas residenciales.

Éste es un producto de clase A. En un ambiente doméstico, este producto puede causar interferencias radioeléctricas, en cuyo caso el usuario puede tener que tomar las medidas adecuadas.

Por la presente, [Dai Nippon Printing Co., Ltd.] declara que el tipo de equipo radioeléctrico [DP-QW410] es conforme con la Directiva 2014/53/UE.

El texto completo de la declaración UE de conformidad está disponible en la dirección Internet siguiente: <http://www.dnpphoto.eu/en/home>

banda o banda de frecuencia en las que opera el equipo radioeléctrico;

13.56 MHz±7 kHz

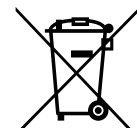
potencia máxima de radiofrecuencia transmitida en la banda o banda de frecuencia en las que opera el equipo radioeléctrico.

32.69 dBuV/m at 3 m

Si desea desechar este producto, no lo mezcle con otros residuos domésticos.

Conforme a lo estipulado en la Directiva RAEE, existe un sistema de recogida específico para los productos electrónicos que sólo está vigente dentro de la Unión Europea.

Para más detalles, consulte a su distribuidor.



Para los clientes de mexicanos

La operación de este equipo está sujeta a las siguientes dos condiciones: (1) es posible que este equipo o dispositivo no cause interferencia perjudicial y (2) este equipo o dispositivo debe aceptar cualquier interferencia, incluyendo la que pueda causar su operación no deseada.

Índice

Introducción	4
Para un funcionamiento seguro	4
Precaución en la instalación	7
Instalación de la impresora	8
Comprobación del contenido	8
Nombre de los componentes	9
Conexión del cable de alimentación y un ordenador	10
Medios (cinta, papel).....	11
Colocación de los medios (cinta, papel)	12
Instalación de la bandeja de papel	17
Montaje de la bandeja de papel.....	18
Eliminación del papel sobrante	19
Resolución de problemas	20
Indicaciones de errores.....	20
Resolución de errores.....	21
Hay papel atascado en la impresora	21
El papel no se puede extraer hacia usted (lado del soporte del papel).....	23
La cinta se ha enganchado en la impresora.....	23
El trabajo ha proseguido estando el interruptor ON/OFF de la impresora en OFF.....	24
La impresora se ha detenido con el papel medio cortado.....	24
El suministro de energía eléctrica ha fallado durante la impresión	24
Limpieza	25
Rodillo	25
Cabezal de impresión térmico	26
Reembalaje	27
Especificaciones	28

Precauciones de seguridad

Tenga en cuenta que el contenido de las instrucciones de uso y precauciones de seguridad corresponden a los estándares de seguridad existentes en el momento de creación de este manual.

Remodelado

Por su seguridad, no remodele este producto tras su compra.

Derechos de autor

Los derechos de autor, las marcas comerciales u otros derechos de propiedad intelectual pertenecientes a documentos, programas u otros artículos suministrados con este producto, son propiedad de Dai Nippon Printing Co., Ltd., o de los respectivos poseedores de los derechos. Excepto en los casos permitidos por las leyes aplicables, estos no podrán duplicarse o utilizarse sin el consentimiento de Dai Nippon Printing Co., Ltd.

Introducción

Gracias por adquirir este producto.

Este documento explica cómo sujetar y manipular este producto.

Asegúrese de leer este documento con detenimiento antes de su utilización.

Asegúrese de leer “Para un funcionamiento seguro” (pág. 4-6), y de manipular el producto correctamente.



Para un funcionamiento seguro

Asegúrese de leer este documento antes de utilizar el producto. Después de leerlo, guárdelo en un lugar seguro para que pueda acceder a él fácilmente en caso necesario.

Las advertencias que se enumeran tienen como objetivo garantizar un uso adecuado del producto y evitar lesiones al usuario o a otras personas, así como daños materiales. Siga estas advertencias.




Advertencias y precauciones

A continuación, se clasifican en Advertencia y Precaución los posibles niveles de lesiones o daños derivados de un mal uso, según el grado de peligro que implican.






 Advertencia	Los accidentes ocasionados por hacer caso omiso a los mensajes de advertencia que acompañan a este símbolo podrían provocar lesiones graves o mortales.
 Precaución	Los accidentes ocasionados por hacer caso omiso a los mensajes de precaución que acompañan a este símbolo podrían provocar lesiones o daños materiales.

Símbolos







Los símbolos mostrados tienen los siguientes significados:

	Este símbolo indica mensajes de advertencia y de precaución. El contenido de advertencia se indica con, o cerca de, este símbolo.
	Este símbolo indica acciones prohibidas. La acción prohibida se indica con, o cerca de, este símbolo.
	Este símbolo indica acciones o instrucciones necesarias. Las acciones se indican con este símbolo.

Advertencia

	<ul style="list-style-type: none"> • Utilice el producto solo con el voltaje y la frecuencia designados. Una conexión incorrecta podría provocar una descarga eléctrica o un incendio. • Evite conectar demasiados dispositivos a la toma de corriente que utiliza este producto, así como utilizar alargadores. La toma de corriente podría recalentarse y provocar un incendio. • No dañe, corte, ate ni modifique el cable de alimentación. Por otra parte, el cable puede dañarse si se colocan objetos pesados encima de él, o si se tira de él o se dobla con excesiva fuerza, y podría provocar un incendio. • No instale el producto en lugares con alta salinidad o con gases corrosivos en el aire. Esto podría ocasionar un incendio. • No obstruya las rejillas de ventilación del producto. El calor podría acumularse en el producto y provocar un mal funcionamiento o un incendio. • No se suba ni coloque objetos pesados sobre el producto. No ejerza una fuerza excesiva en los botones, interruptores, terminales, etc. El producto podría resultar dañado y causar lesiones al usuario o a otras personas. • Guarde la bolsa del producto fuera del alcance de los niños. Podría ocasionar asfixia si se coloca en la cabeza. • Tenga cuidado de no lesionarse ni dañar objetos con los bordes del producto. • No utilice este producto en aplicaciones que puedan poner en peligro vidas humanas (como médicas, espaciales, aeronáuticas u otras aplicaciones que requieran una fiabilidad extrema).
	<ul style="list-style-type: none"> • El modelo DP-QW410 pesa 5,8 kg (12,76 lbs.). Al desplazarlo, levántelo de forma que evite una sobrecarga física excesiva. Levantar o dejar caer el producto sin cuidado podría ocasionar lesiones físicas. • Sitúe el producto lo más cerca posible de una toma de corriente, y deje espacio suficiente para desconectar fácilmente el cable de alimentación en caso de problemas. • Si hay polvo en el enchufe, límpielo minuciosamente. Podría provocar una descarga eléctrica o un cortocircuito. • Si caen dentro del producto líquidos u objetos metálicos o se desprende humo, un olor raro o se da cualquier otra anomalía aparente, desenchufe inmediatamente el cable de alimentación y luego póngase en contacto con el servicio técnico. No continúe utilizando el producto si está dañado o no funciona correctamente. Esto podría ocasionar una descarga eléctrica, un cortocircuito, un incendio o dañar el producto. • Para la entrada de CA, utilice una entrada de onda sinusoidal dentro del rango de 100 a 240 V CA. El uso de una entrada de onda cuadrada o de una entrada de onda pseudosinusoidal dañará el circuito interno y conllevará una reducción significativa de la vida útil del producto.
	<ul style="list-style-type: none"> • Asegúrese de conectar a tierra el producto. De lo contrario, podría ocasionarse un cortocircuito, una descarga eléctrica o un incendio.
	<ul style="list-style-type: none"> • No enchufe ni desenchufe el cable con las manos mojadas. Podría ocasionar una descarga eléctrica.
	<ul style="list-style-type: none"> • No abra el producto, desmonte las piezas internas ni modifique el producto. Podría ocasionar una descarga eléctrica, un incendio, lesiones personales o un mal funcionamiento del producto. Para revisiones, ajustes o reparaciones internos, póngase en contacto con el servicio técnico.

Precaución

	<ul style="list-style-type: none"> • No coloque el producto en lugares llenos de polvo o humedad. Podría ocasionar un incendio o una descarga eléctrica, o dañar el producto. • No coloque el producto en una superficie inestable. Podría caerse y provocar lesiones al usuario o a otras personas. • No deje que entren objetos extraños en el producto. Podría ocasionar una descarga eléctrica, un cortocircuito, un incendio o dañar el producto. Si se cae algo dentro del producto, desenchufe inmediatamente el cable de alimentación y luego póngase en contacto con el servicio técnico. • No abra la top door ni retire la trash box durante la impresión. De lo contrario, se podría dañar el producto. • No derrame ni pulverice líquidos ni sustancias químicas en el producto. • Cuando limpie la tapa, no utilice diluyentes, tricloroetano, benceno, productos de limpieza con cetona ni paños tratados químicamente. Podrían decolorar o deteriorar la tapa.
	<ul style="list-style-type: none"> • Tenga cuidado de no cortar, arañar o lastimar las manos con los bordes del papel o cualquier borde afilado de la impresora. • Cuando introduzca las manos en la impresora para retirar el papel atascado o para realizar tareas de limpieza, utilice guantes de seguridad libres de pelusa u otra ropa de protección pertinente para evitar lesiones. • Al menos una vez al año, desenchufe el cable de alimentación y limpie las clavijas y el enchufe. Si se acumula polvo, podría ocasionar un incendio. • Cuando se imprima de forma continuada y durante periodos de tiempo prolongados en una habitación pequeña, asegúrese de ventilarla correctamente. • Si planea utilizar el producto en un vehículo (tren, camión, barco, etc.), coménteselo previamente a un comercial. • Cuando deseche el producto, los accesorios, el embalaje o los consumibles (papel, cinta), siga la normativa local de recogida de residuos. Para obtener más información, póngase en contacto con las autoridades locales.
	<ul style="list-style-type: none"> • Cuando desenchufe el cable, tire siempre de la clavija. No tire del cable, ya que podría dañarse el cable y ocasionar una descarga eléctrica o un incendio. • Cuando mueva el producto, asegúrese de desconectar el cable de alimentación. De lo contrario, el cable de alimentación podría dañarse y ocasionar un incendio o una descarga eléctrica. • Por seguridad, cuando no utilice el producto durante un periodo largo de tiempo, asegúrese de desenchufar el cable de alimentación. De lo contrario, podría ocasionar una descarga eléctrica, un incendio o un mal funcionamiento.
	<ul style="list-style-type: none"> • Las piezas con esta advertencia se calientan mucho. No las toque después de imprimir. Existe peligro de quemaduras.
	<ul style="list-style-type: none"> • No toque los mecanismos de engranaje. Podría lesionarse si se le quedan los dedos enganchados en los engranajes de giro.
	<ul style="list-style-type: none"> • Hay una cuchilla dentro del puerto de salida del papel. No meta las manos en el puerto de salida del papel, independientemente de si la impresora está en marcha o no. • No mire en el puerto de salida del papel durante la impresión. El borde del papel le puede dar en el ojo y causarle lesiones. • No toque el papel durante la impresión. El borde del papel puede causar lesiones.

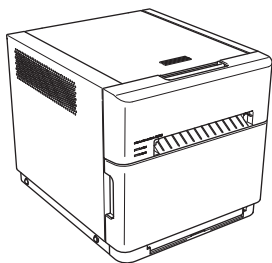
Precaución en la instalación

- Antes de utilizar el producto, lea atentamente “Para un funcionamiento seguro” y siga las instrucciones indicadas.
- No utilice ni guarde el producto cerca del fuego, en entornos húmedos, bajo la luz solar directa, cerca de aparatos de aire acondicionado o de calefacción o en cualquier otra ubicación con temperatura inusualmente alta o baja o con gran humedad, o en lugares con excesivo polvo.
- No coloque el producto en entornos donde se produzcan reacciones químicas, como en un laboratorio.
- No instale el producto en lugares con alta salinidad o con gases corrosivos en el aire.
- El producto debe colocarse sobre una superficie nivelada y firme, y con suficiente ventilación.
- No coloque nadie encima del producto.
- No utilice el producto cerca de una radio o televisión y no utilice la misma toma de corriente con el producto y una toma de radio o televisión. De lo contrario, la recepción de radio o de televisión podría verse afectada.
- No utilice un voltaje ni una frecuencia distintos de los especificados.
- No coloque nada encima del cable de alimentación ni lo pise.
- No arrastre ni transporte el producto por el cable de alimentación ni por el cable USB.
- Evite enchufar el cable de alimentación en una toma de corriente con muchos cables conectados.
- No ate el cable de alimentación.
- Sujete siempre por la clavija del enchufe en vez del cable para enchufar o desenchufar el cable de alimentación.
- Desenchufe siempre el cable de alimentación antes de conectar o desconectar el cable USB.
- Evite utilizar un cable USB largo o conectarlo a un dispositivo ruidoso. Si es inevitable, utilice un cable blindado o un par trenzado para cada señal.
- Utilice un cable USB blindado compatible con las especificaciones USB 2.0.
- Coloque el producto cerca de la toma de corriente para que se pueda desenchufar fácilmente el cable de alimentación para desconectar el suministro de energía.
- Utilice una toma de CA que acepte enchufes de tres clavijas. De lo contrario, puede haber riesgo de una descarga eléctrica.
- Para las regiones donde el cable de alimentación se suministre con el producto, use este juego de cables de alimentación incluido para el producto. No utilice el cable de alimentación con otros aparatos.
- Si utiliza una fuente de alimentación portátil, asegúrese de leer la guía del usuario de la misma y asegúrese de conectarla a tierra. De lo contrario, puede haber peligro de descarga eléctrica.
- No está diseñada para utilizarse como una impresora de red. El cliente será el responsable único de cualquier uso que de ella se realice utilizando una red.
- Este dispositivo no es adecuado para utilizarlo en lugares en que hayan niños presentes. Instale, utilice o guarde el dispositivo fuera del alcance de los niños.

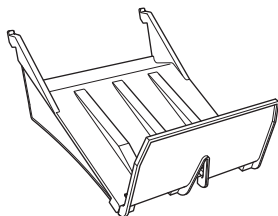
Instalación de la impresora

Comprobación del contenido

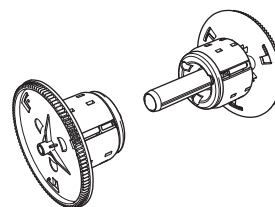
Compruebe que la impresora y los siguientes accesorios están incluidos en el paquete.



Impresora

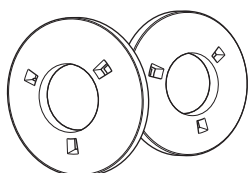


Bandeja de papel para (4 x 6")



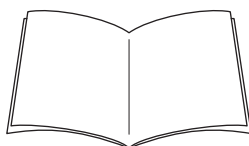
Soporte del papel

* Colocado en la impresora.



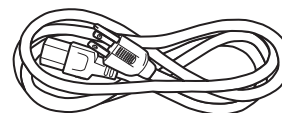
Espaciador de 4 pulgadas

* Colocado en el soporte del papel.



Folleto de instrucciones

Para un funcionamiento seguro
Guía de inicio



Cable de alimentación

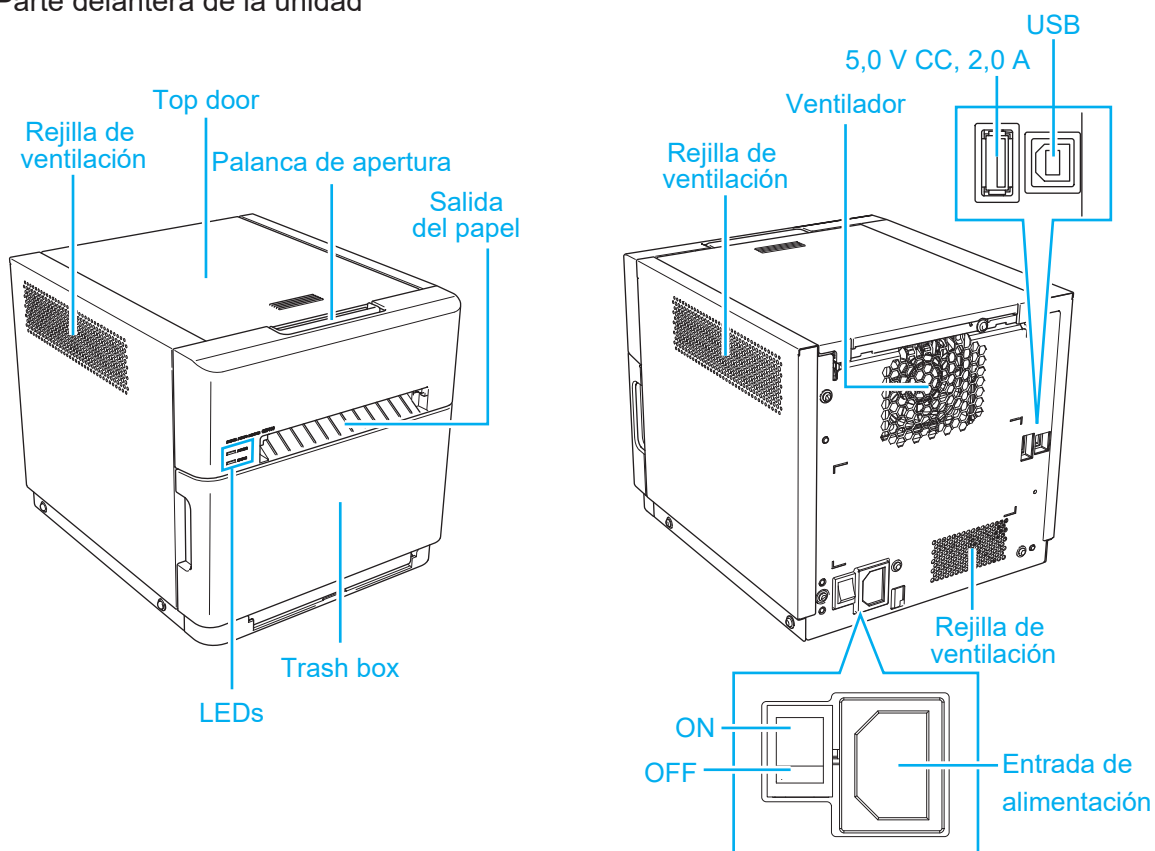
* Puede haber incluido o no un cable de alimentación en función del país o región.

Precaución

- Preste especial atención cuando extraiga el producto del paquete, así como al transportarlo o moverlo. Si la impresora se cae, podría provocar lesiones o daños.
- No levante la impresora sujetándola por los materiales del envoltorio. Estos podrían romperse y provocar la caída de la impresora.
- No ponga los dedos entre los soportes del papel y los espaciadores. De lo contrario, podría lesionarse.

Nombre de los componentes

Parte delantera de la unidad

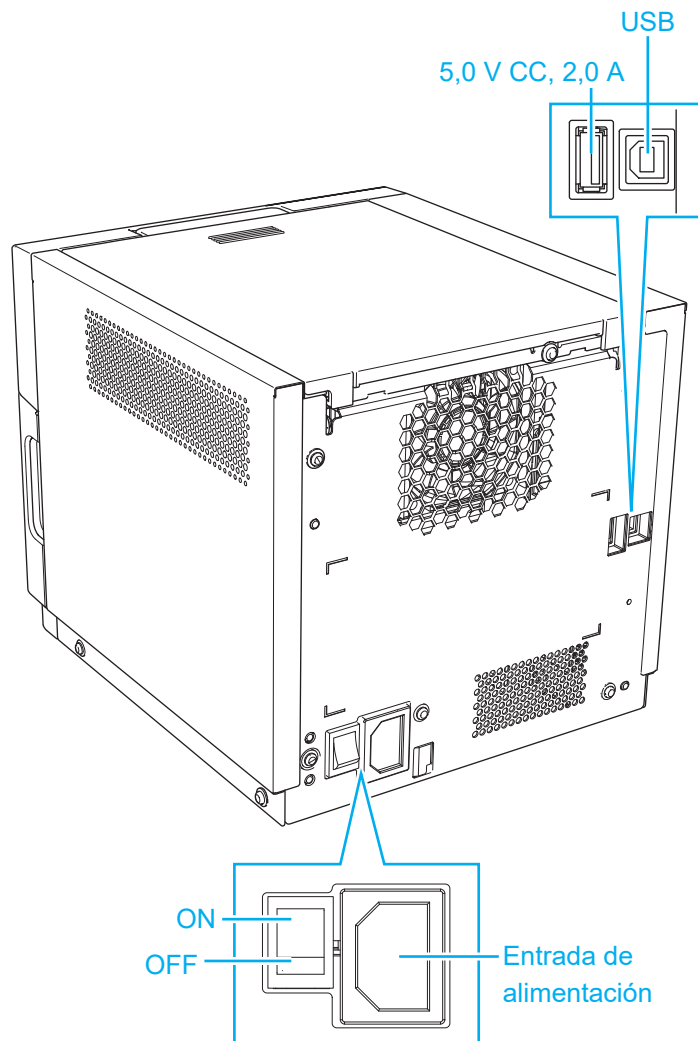


Precaución

- Tenga cuidado de no lesionarse ni dañar nada con los bordes de la impresora.

Conexión del cable de alimentación y un ordenador

- 1** Asegúrese de que el interruptor ON/OFF de la impresora está colocado en OFF.
- 2** Asegúrese de que el interruptor de encendido del ordenador está colocado en OFF.
- 3** Enchufe el conector del cable de alimentación (suministrado) a la entrada de alimentación de la impresora.
- 4** Enchufe el cable de alimentación a una toma de corriente.
- 5** Conecte el conector USB de la impresora y el ordenador con un cable USB.
- 6** Coloque el interruptor ON/OFF de la impresora y el interruptor de encendido del ordenador en ON.

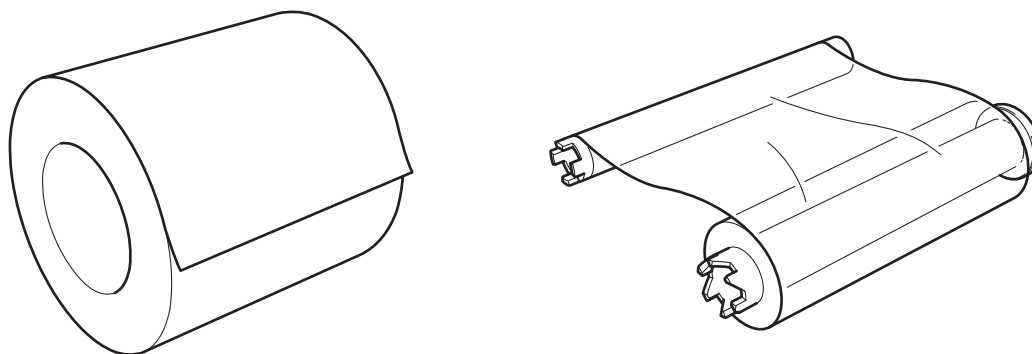


Precaución

- Utilice un cable USB blindado compatible con las especificaciones USB 2.0. De lo contrario, pueden surgir problemas inesperados.

Medios (cinta, papel)

Prepare los medios (papel, cinta) con los siguientes anchos.



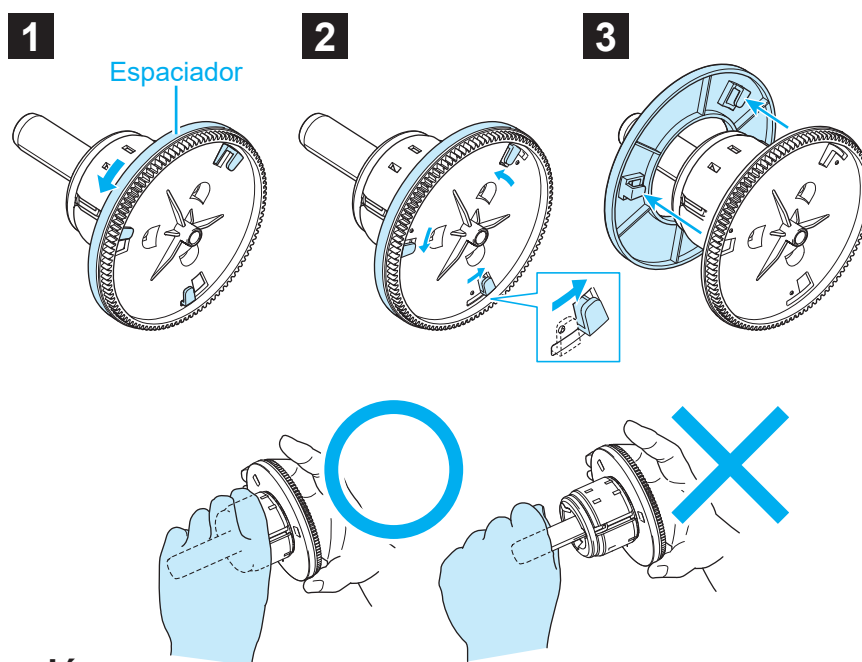
Tamaño	Papel	Cinta
4 pulgadas	Ancho : 102 mm	Ancho : 109 mm
4,5 pulgadas	Ancho : 114 mm	Ancho : 121 mm

Precaución

- Ajuste el papel y la cinta sin ponerlos directamente en la superficie de trabajo. Si se adhiere polvo o suciedad a los medios al colocarlos dentro de la impresora, podría afectar negativamente a la calidad de la impresión.

Retirada de los espaciadores

Si utiliza papel de 4,5 pulgadas, retire los espaciadores colocados en el soporte del papel.

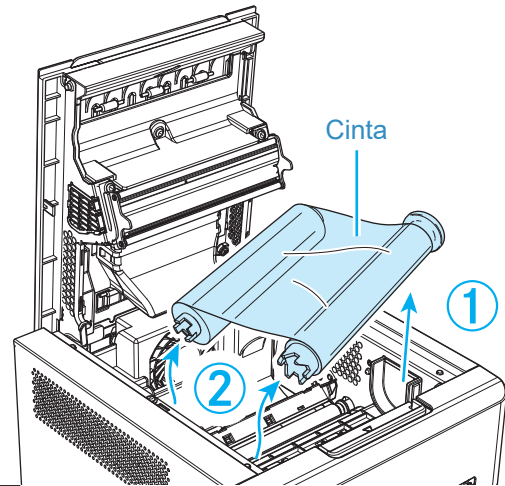
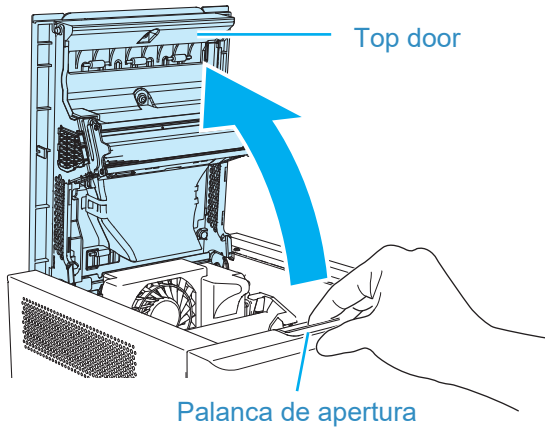


Precaución

- No ponga los dedos entre los soportes del papel y los espaciadores. De lo contrario, podría lesionarse.

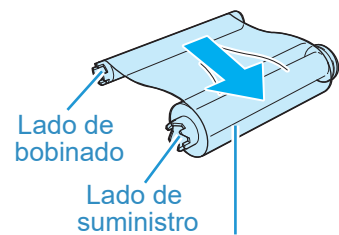
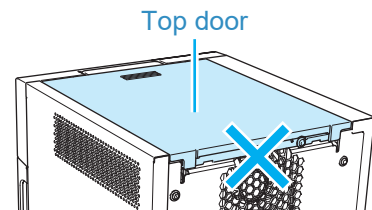
Colocación de los medios (cinta, papel)

- 1** Tire de la palanca de apertura hacia usted para abrir la top door de la impresora. Retire la cinta.



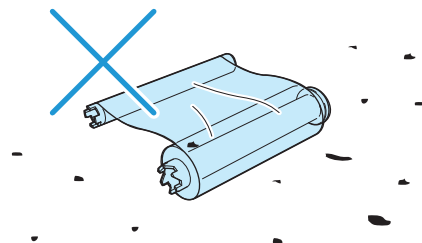
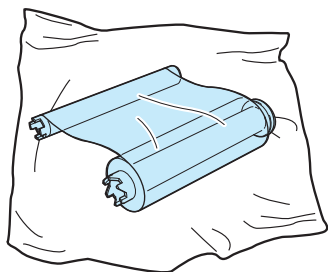
Precaución

- Al abrir la top door, procure no pillarse la mano en el hueco que hay entre la parte posterior de la top door y la impresora (véase la figura de la derecha). De lo contrario, podría sufrir lesiones.
- El cabezal térmico está caliente durante un rato después de la impresión. No toque el cabezal térmico, ya que existe peligro de sufrir quemaduras.
- Cuando coloque o retire la cinta, tenga cuidado de no dejar que el cabezal de impresión térmico entre en contacto con su reloj de pulsera, accesorios, etc. De lo contrario, se puede dañar el cabezal de impresión térmico.



Gire en el sentido de la flecha para eliminar el comado.

- 2** Coloque la nueva cinta.

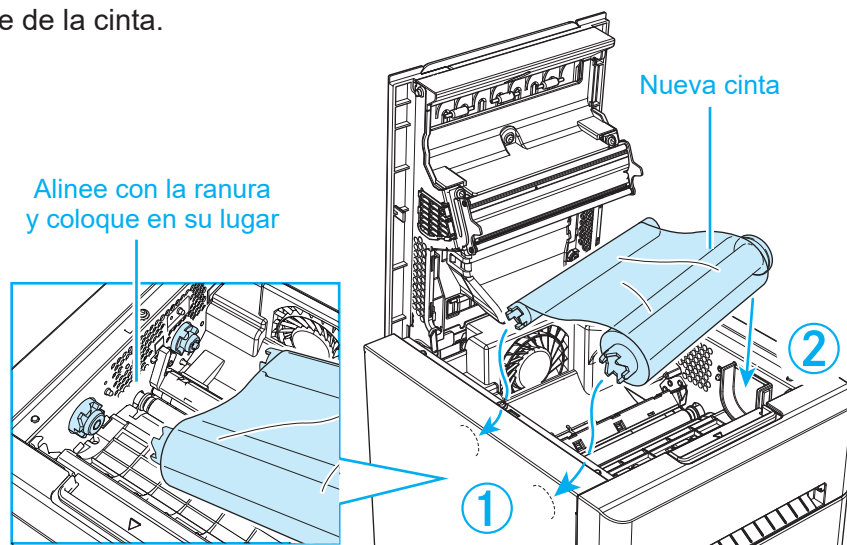


Precaución

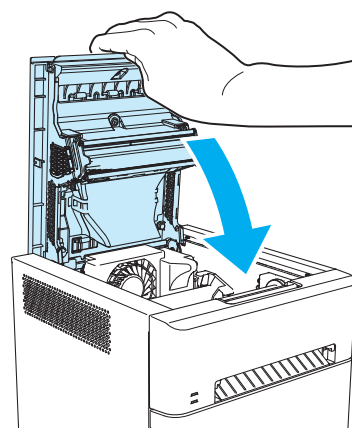
- Cuando coloque los medios, asegúrese de usar la bolsa de plástico u hoja que cubre los medios. No los ponga nunca directamente sobre la mesa, el suelo o el lugar de trabajo.

3 Instale la cinta en la impresora.

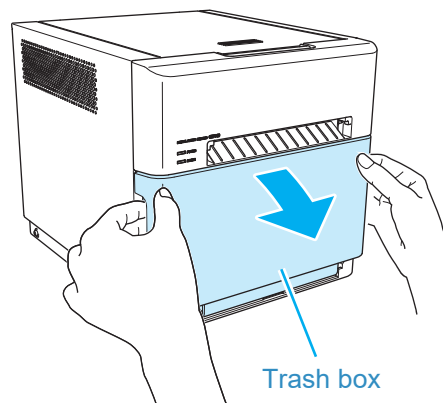
Alinee el lado izquierdo (1) del eje de la cinta con la ranura y luego baje el lado derecho (2) del eje de la cinta.



4 Cierre la top door de la impresora.



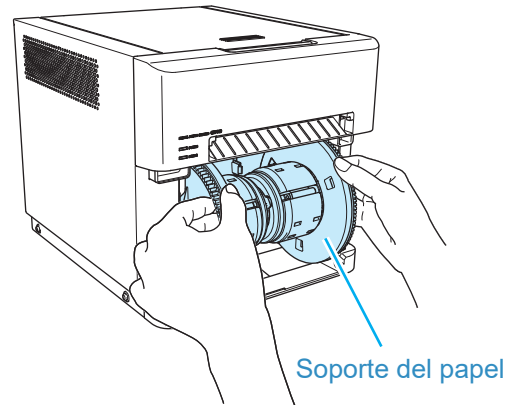
5 Retire la trash box de la impresora.



⚠ Precaución

- Una vez retirada la trash box, no toque la cuchilla de la parte superior o podría cortarse.
- Para facilitar el ajuste del color, el reconocimiento del tipo de medio y la administración de la cantidad de la impresión, se ha incluido un chip en la cinta de tinta. Tenga en cuenta que una cinta con un chip que no se haya evaluado y aprobado podría no funcionar correctamente. (Si no se pueden leer los datos correctos del chip, sonará una alarma. En ese caso, los niveles de concentración de tinta se reducirán para proteger el producto.)

6 Extraiga el soporte del papel de la impresora.



! Precaución

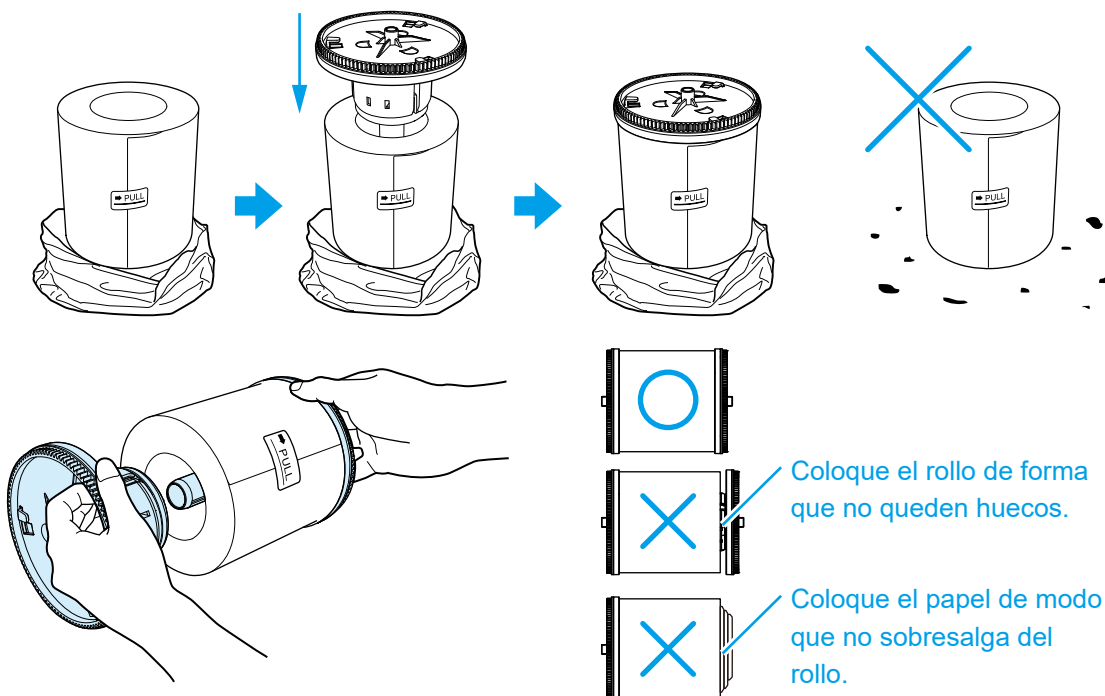
- Al extraer los soportes del papel para cambiar el rollo de papel, etc., asegúrese de colocarlos en una superficie limpia. No los coloque nunca directamente sobre la mesa o el lugar de trabajo.
Si se adhiere polvo o suciedad a los medios al colocar el soporte del papel dentro de la impresora, podría afectar negativamente a la calidad de la impresión.

7 Retire el rollo de papel viejo del soporte del papel y luego coloque un nuevo rollo de papel, asegurándose de no dejar huecos.

Si el papel sobresale, retire el rollo del soporte del papel y coloque la cara del borde del papel en plano.

! Precaución

- Cuando coloque los medios, asegúrese de usar la bolsa de plástico u hoja que cubre los medios. No los ponga nunca directamente sobre la mesa, el suelo o el lugar de trabajo.

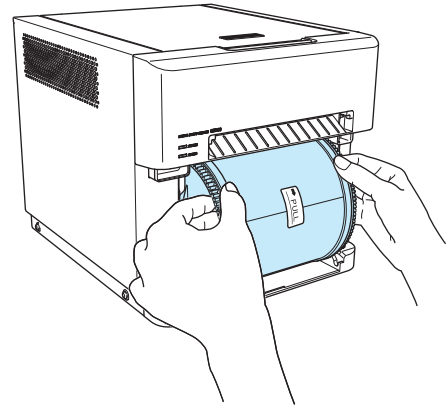


⚠ Precaución

- Los soportes del papel con un nuevo rollo de papel pesan aproximadamente 1 kg. No deje que caigan ya que podrían ocasionar lesiones o daños en los soportes del papel.

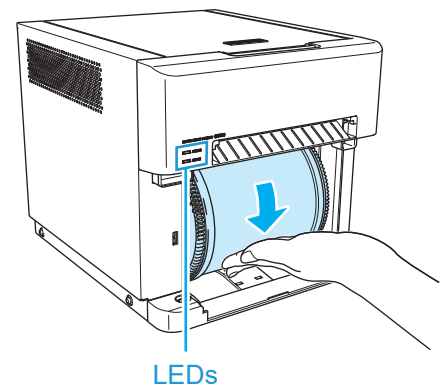
8 Coloque el soporte del papel en la impresora.

Coloque el sello en el papel (→PULL) en el mismo sentido que se muestra a la derecha.



9 Retire el sello, ponga una mano en el papel y haga girar el soporte del papel en el sentido de la flecha para insertar el extremo delantero del papel hasta que pite el avisador.

El LED de ERROR pasará de parpadear en rojo y naranja alternadamente a parpadear en rojo.



⚠ Precaución

- Si el papel está combado, como cuando se gira el soporte del papel sin sujetar el papel con la mano, la inicialización del papel puede fallar.

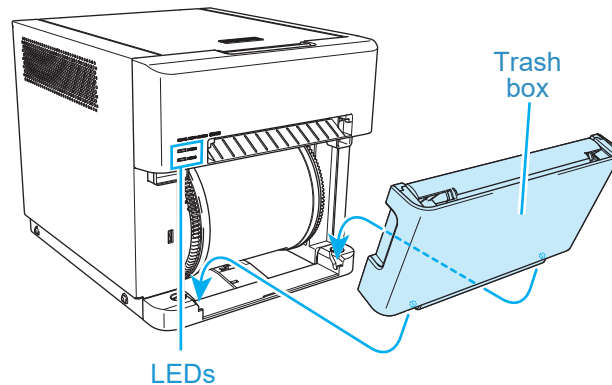
10 Coloque la trash box en la impresora.

Realice la inicialización de papel. (Salen tres hojas en blanco.)

La inicialización del papel elimina los extremos exteriores del papel que pudieran estar sucios. No obstante, la inicialización del papel se llevará a cabo si el interruptor ON/OFF de la impresora está puesto en ON una vez que se vuelve a colocar el papel.

⚠ Precaución

- Si la trash box no está cerrada, el LED de ERROR parpadea en rojo. Asegúrese de cerrar la trash box, comprobando que no haya ningún espacio entre ella y la unidad de impresión. Un espacio entre la trash box y la unidad de impresión puede provocar un mal funcionamiento. También puede provocar la entrada de objetos extraños o polvo en la unidad de impresión, lo que puede afectar negativamente a la calidad de impresión.



No es posible imprimir con la trash box retirada.

⚠ Precaución

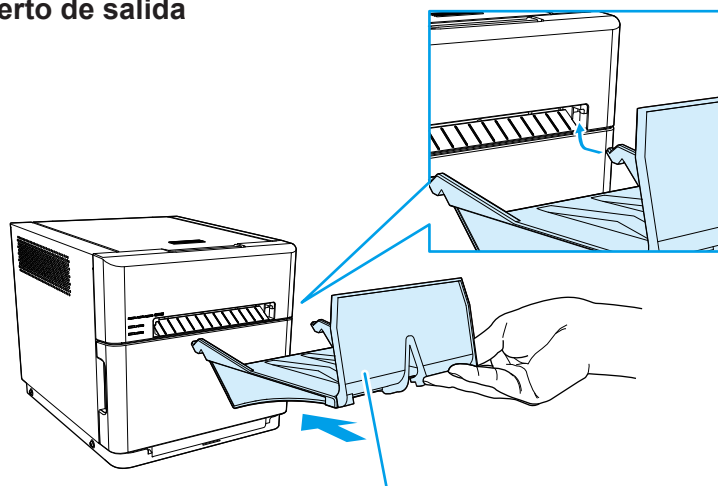
- Asegúrese de que la trash box esté instalada al imprimir. En caso de no estar instalada, podría lesionarse si se le quedan los dedos enganchados en las piezas móviles.
- Si se utilizan medios de diferente ancho, por ejemplo, 4 pulgadas y 4,5 pulgadas, en la misma impresora, pueden surgir problemas con la calidad de impresión tales como líneas en la impresión. Por consiguiente, no mezcle el uso de consumibles con ancho diferente en la misma impresora.
- Asegúrese de realizar la inicialización del papel durante el reemplazo del papel. Si el papel no se inicializa, podrían surgir problemas con la calidad de impresión.
- No toque el papel durante la impresión. El borde del papel puede causar lesiones y pueden surgir problemas con la calidad de impresión.
- No aplique fuerza ni coloque elementos sobre la top door durante la impresión. Podrían surgir problemas con la calidad de la impresión.

Instalación de la bandeja de papel

Puede usar la bandeja de papel cuando imprima.

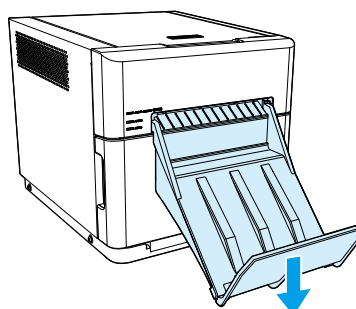
Se pueden guardar hasta 20 hojas, aunque se recomienda retirarlas con regularidad.

- 1** Inserte la bandeja de papel en las piezas de fijación de los laterales del puerto de salida del papel de la impresora.



Inserte la bandeja en posición horizontal.

- 2** Baje la bandeja de papel para ajustarla.



Precaución

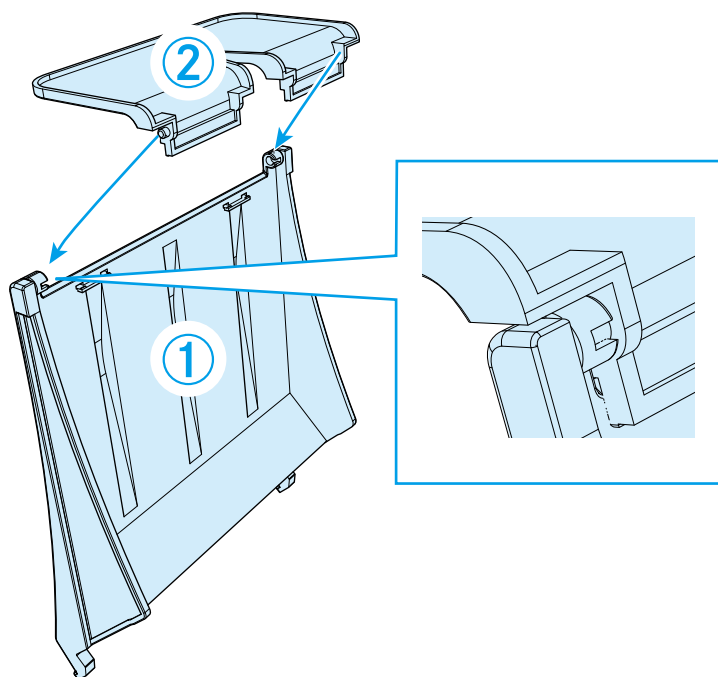
- Guardar demasiadas hojas en la bandeja de papel puede ocasionar un mal funcionamiento.
- No aplique demasiada fuerza sobre la bandeja de papel. De lo contrario, podría dañarse.
- La bandeja de papel es específica para papel de 4 x 6". No se puede insertar papel de otros tamaños de impresión.
- Asegúrese de que el papel impreso no quede atrapado en el puerto de salida del papel. Esto puede causar un atasco de papel.

Montaje de la bandeja de papel

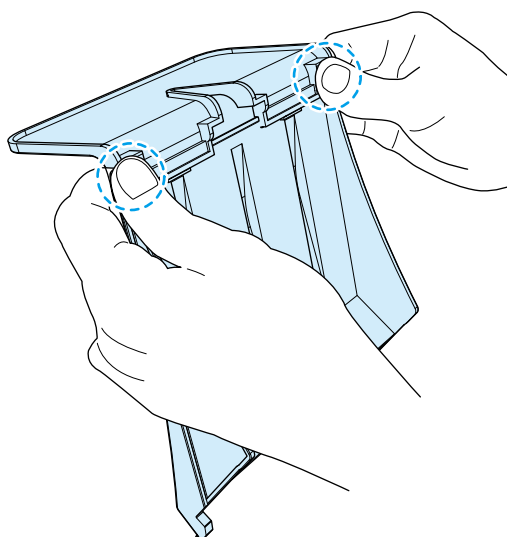
Si las bandejas (1) y (2) (consulte la ilustración siguiente) se han separado porque se ha caído la bandeja de papel o por cualquier otra razón, vuelva a montar la bandeja de papel de acuerdo con el siguiente procedimiento.

1 Alinee las clavijas de ambos lados con los ganchos.

Tome nota de la orientación de las bandejas (1) y (2) en este momento.



2 Inserte y empuje las clavijas en los ganchos.



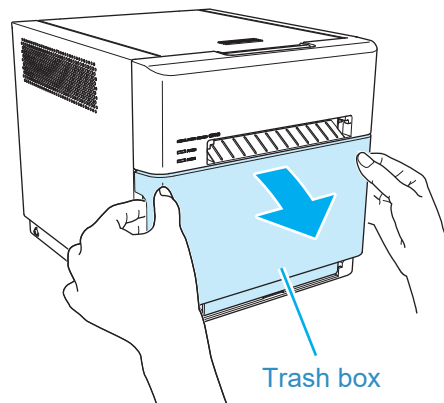
Eliminación del papel sobrante

El papel sobrante generado al cortar el papel se acumula en la trash box. Asegúrese de vaciar la trash box cuando cambie el papel.

1 Retire la trash box de la impresora.

Después de retirar la trash box, es posible que se peguen trozos de papel en la unidad de impresión.

Si esto sucede, retire los pedazos de papel.

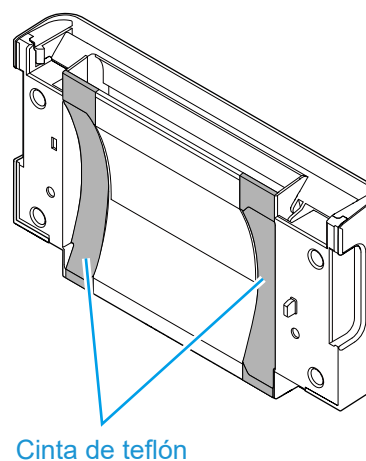


2 Elimine el papel sobrante.

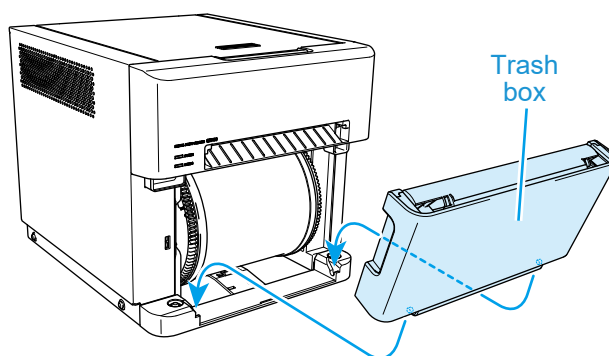
(En la trash box pueden quedar hojas de papel sobrante.)

Precaución

- No retire la cinta.



3 Coloque la trash box en la impresora.



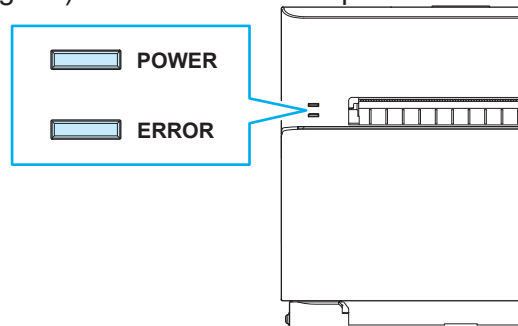
Precaución

- No retire la trash box mientras se está imprimiendo. De lo contrario, podrían producirse problemas.
- Una vez retirada la trash box, no toque la cuchilla de la parte superior o podría cortarse.
- Si la impresora se utiliza con la trash box llena, podrían producirse problemas.




















Resolución de problemas

Indicaciones de errores

El estado de los LED (encendido, parpadeando, apagado) indica el estado del producto.



■ encendido, ■ parpadeando, ■ apagado.

Indicación de los LED	Estado	Solución	Consulte
 POWER  ERROR	Enfriamiento del cabezal	Los cabezales de impresión se están enfriando. Este error se borra automáticamente.	-
 POWER  ERROR	La trash box está abierta	Hay papel	Cierre la trash box y/o la top door. Pág. 16
 POWER  ERROR  ERROR ↑ * Parpadea en rojo y naranja alternadamente	La top door está abierta	No hay papel	Coloque correctamente el papel y, a continuación, cierre la trash box y/o la top door. Pág. 13 <small>* Se produce un error si alguna de ellas está abierta.</small>
 POWER  ERROR	Extremo del papel	Coloque un nuevo rollo de papel.	Pág. 14
 POWER  ERROR	Extremo de la cinta	Coloque una nueva cinta.	Pág. 12
 POWER  ERROR	Error de papel	Coloque el papel correctamente.	Pág. 14
 POWER  ERROR	Error de cinta	Coloque la cinta correctamente.	Pág. 12
 POWER  ERROR	Error de tamaño de medios	Envíe datos con un tamaño que concuerde con el tamaño de medios que se ha ajustado en la impresora.	Pág. 11
 POWER  ERROR	Error del sistema	Restablezca el interruptor ON/OFF. Si no se recupera el sistema, póngase en contacto con su proveedor.	-

Resolución de errores

- 1** Abra la top door de la impresora.
- 2** Retire la cinta en la impresora.
- 3** Realice la acción correspondiente al error.

“Hay papel atascado en la impresora” (consulte esta página),

“El papel no se puede extraer hacia usted (lado del soporte del papel)” (consulte la pág. 23)

“La cinta se ha enganchado en la impresora” (consulte la pág. 23),

“El trabajo ha proseguido estando el interruptor ON/OFF de la impresora en OFF”
(consulte la pág. 24)

“La impresora se ha detenido con el papel medio cortado” (consulte la pág. 24),

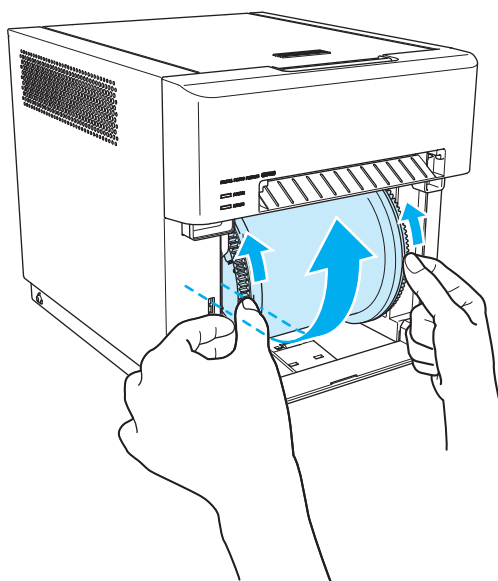
“El suministro de energía eléctrica ha fallado durante la impresión” (consulte la pág. 24)

Hay papel atascado en la impresora

Precaución

- Tenga cuidado de no cortarse, arañarse o lastimarse las manos con los bordes del papel o cualquier borde afilado de la impresora. Utilice guantes de seguridad libres de pelusa u otra ropa de protección pertinente.

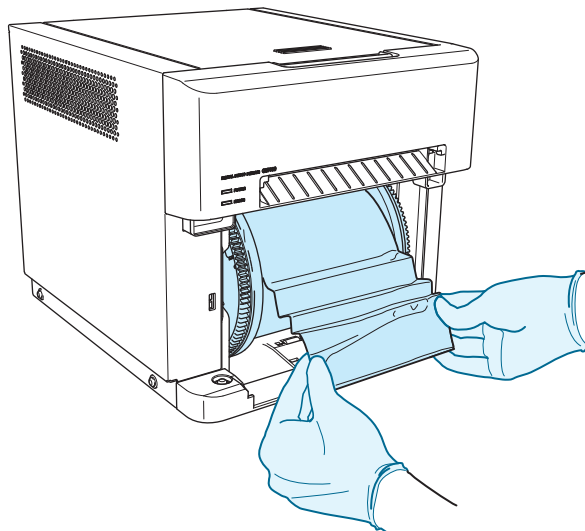
- 1** Tire del papel atascado hacia usted (lado del soporte del papel).
Haga girar el soporte del papel a mano en el sentido de bobinado del papel para tirar del papel utilizando la fuerza de bobinado.



2 Tire del extremo del papel hacia usted.

Al extraer el papel, hágalo despacio.

Si se aplica mucha fuerza, puede dañarse la impresora.

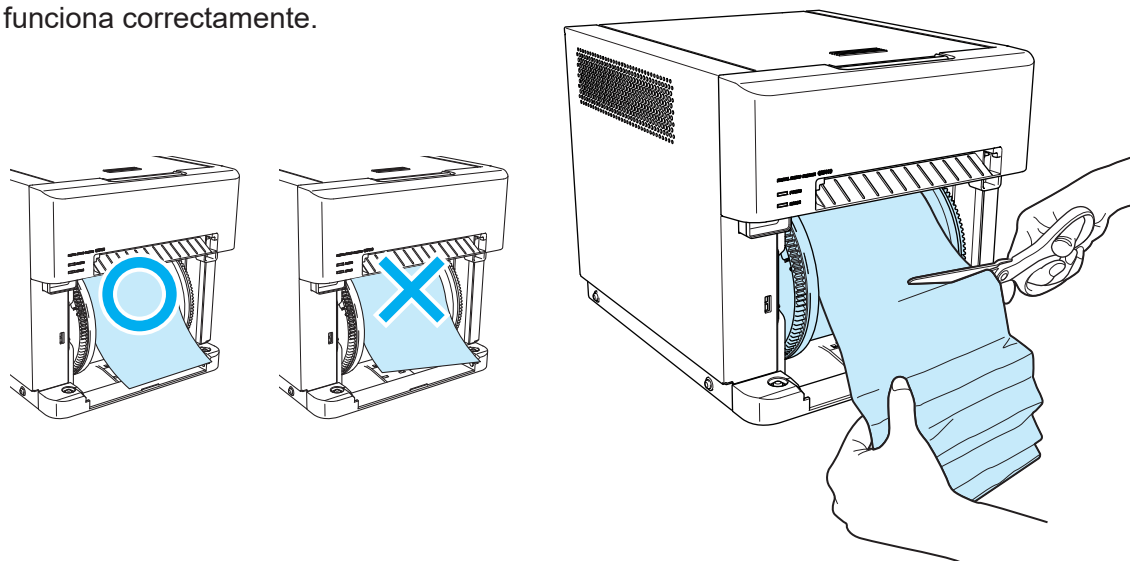


! Precaución

- Tenga cuidado cuando acceda a la impresora. Si no se puede retirar el papel atascado sin utilizar una gran cantidad de fuerza, póngase en contacto con el servicio de asistencia técnica para obtener instrucciones. El uso de una fuerza excesiva puede dañar la impresora.
- Tenga cuidado de no cortarse, arañarse o lastimarse las manos con los bordes del papel o cualquier borde afilado de la impresora. Utilice guantes de seguridad libres de pelusa u otra ropa de protección pertinente.

3 Corte la sección problemática, como una zona arrugada o parcialmente impresa, con unas tijeras.

Si todavía quedan zonas arrugadas o parcialmente impresas, podrían volver a atascar la impresora. Además, si el papel no se corta de manera uniforme, la impresora no funciona correctamente.

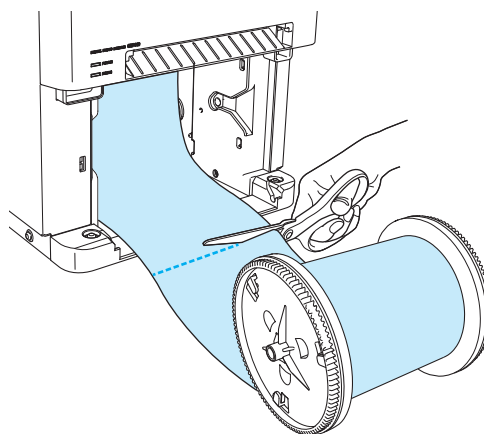


A continuación, consulte “Colocación de los medios (cinta, papel)” (pág. 12).

El papel no se puede extraer hacia usted (lado del soporte del papel)

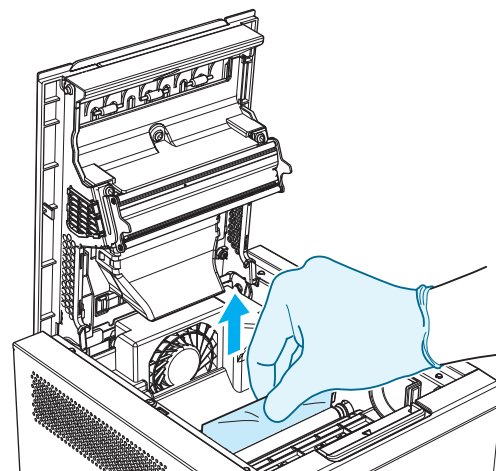
- 1** Si no puede tirar del papel hacia usted (lado del soporte del papel), abra la top door de la impresora y extraiga el papel con el siguiente procedimiento.

Primero retire el soporte del papel hacia adelante y luego corte la parte del papel que esté atascada.



- 2** Retire la cinta, inserte una mano, agarre el extremo delantero del papel y tire del papel hacia usted (sentido de la flecha en la figura de la derecha).

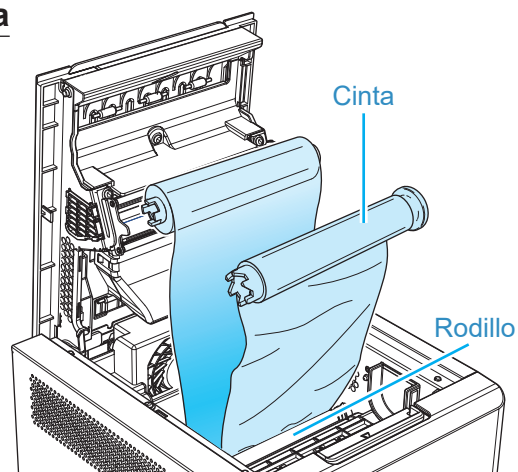
Lleve guantes (sin pelusa ni polvo) para evitar lesionarse la mano.



La cinta se ha enganchado en la impresora

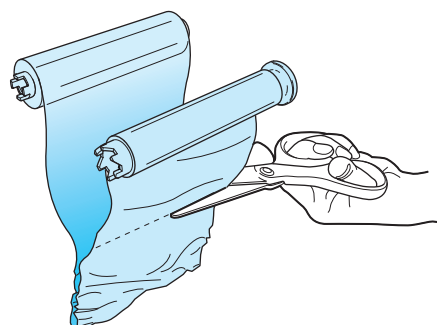
- 1** Tire de la palanca de apertura hacia usted para abrir la top door de la impresora.

- 2** Extraiga la cinta.



- 3** Corte la cinta.

Retire la cinta que queda en la impresora con cuidado.

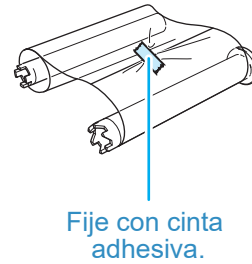


4 Vuelva a unir la cinta con cinta adhesiva o un material similar.

5 Gire el rodillo de bobinado hasta que deje de verse la parte pegada con cinta adhesiva.

6 Introduzca la cinta en la impresora.

7 Cierre la top door de la impresora.



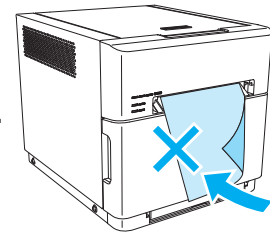
El trabajo ha proseguido estando el interruptor ON/OFF de la impresora en OFF

Precaución

- Ponga el interruptor ON/OFF de la impresora en ON antes de volver a ajustar el papel. Cuando la trash box se cierre, la impresora realizará la inicialización de papel. (En caso de error, cualquier cosa impresa se expulsará.) Hasta que no se lleve a cabo la inicialización de la unidad, no será posible eliminar el error.

La impresora se ha detenido con el papel medio cortado

1 Coloque el interruptor ON/OFF en OFF y luego en ON de nuevo. El atasco de papel desaparece y la hoja de la cuchilla vuelve a su posición de espera.



Precaución

- Si no se elimina el atasco de papel, no tire a la fuerza del papel ni lo arranque. Póngase en contacto con el servicio técnico. Si se tira del papel con fuerza, se puede dañar la cuchilla.

2 Retire la parte parcialmente impresa de papel de la impresora.

A continuación, consulte "Hay papel atascado en la impresora" (consulte la pág. 21).

El suministro de energía eléctrica ha fallado durante la impresión

Si falla el suministro de energía eléctrica durante la impresión, no podrá abrir la top door.

1 Coloque el interruptor ON/OFF en OFF y luego en ON de nuevo. El papel parcialmente impreso se corta en trocitos y se retira. Después de eso, podrá abrir la top door.

Precaución

- No retire la trash box en este momento. Esto puede producir un atasco de papel.

2 Compruebe que no queda papel parcialmente impreso en la impresora.

Si queda papel parcialmente impreso, consulte "Hay papel atascado en la impresora" (consulte la pág. 21).

Precaución

- No coloque el interruptor ON/OFF en OFF durante la impresión. Esto podría ocasionar un mal funcionamiento.

Limpieza

Rodillo

Si aparecen hendiduras o líneas a intervalos regulares (aproximadamente 38 mm) y en el mismo lugar de las impresiones o bien si la parte posterior de la impresión (lado blanco) está sucia, limpie el rodillo.

Podría haber polvo, suciedad, sustancias adhesivas, etc., de la cinta o el papel en el rodillo.

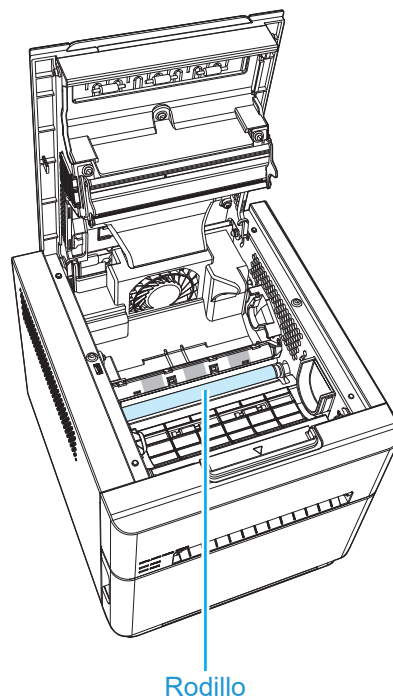
1 Prepare un trozo de gasa u otro paño suave humedecido en alcohol etílico.

2 Realice los pasos **1** de “Colocación de los medios (papel, cinta)”.

3 Limpie toda la suciedad al mismo tiempo que gira el rodillo.

Precaución

- Durante la limpieza, toque solamente las partes que desea limpiar.
- Tenga cuidado de no cortarse, arañarse o lastimarse las manos con cualquier borde afilado de la impresora. Utilice guantes de seguridad libres de pelusa u otra ropa de protección pertinente.



Cabezal de impresión térmico

Si hay manchas adheridas al cabezal de impresión térmico, pueden aparecer irregularidades o huecos durante la impresión.

1 Prepare un trozo de gasa u otro paño suave humedecido en alcohol etílico.

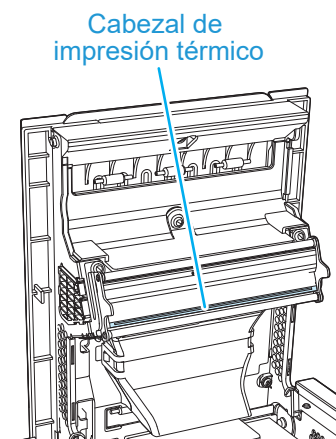
2 Limpie suavemente el cabezal térmico sin tocarlo directamente con las manos.

Limpie solamente las partes que desee tras una inspección visual.

3 Si el problema persiste, límpielo con una hoja de pulido.

Hoja de pulido recomendada:

hoja de pulido Mipox GC10000-75 FEY-A



Precaución

- No utilice benceno ni disolventes, que pueden dañar los materiales de plástico.
- El cabezal térmico está caliente durante un rato después de la impresión. Para evitar quemaduras, espere antes de realizar la limpieza.
- Por su seguridad, desenchufe siempre los dispositivos electrónicos antes de realizar la limpieza.
- Al limpiar, tenga cuidado de no dejar que el cabezal de impresión térmico entre en contacto con su reloj de pulsera, accesorios, etc. Esto puede dañar el cabezal de impresión térmico.

Reembalaje

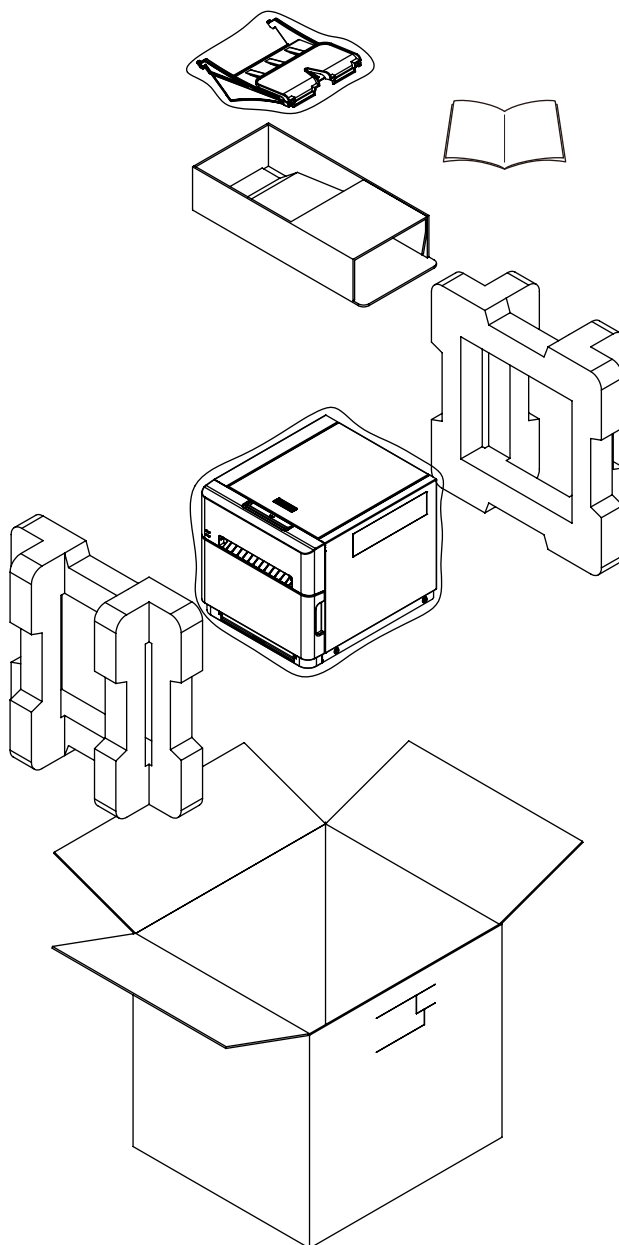
El transporte de la impresora requiere la reutilización de los materiales de embalaje originales. La impresora debe embalarse de la misma forma que en el momento de la compra. Si no se utilizan los materiales de embalaje originales y no se realiza el embalado correcto de la impresora, la impresora puede romperse durante el transporte.

Retire todas las fijaciones y accesorios de la impresora (cinta de tinta de medios de impresión, rollo de papel, cable USB, cable de alimentación y bandeja de papel) y guárdelos o transpórtelos por separado.

Guarde la almohadilla protectora del cabezal de impresión y no deseche ningún material de embalaje, ya que serán necesarios para transportar la impresora de forma segura.

Vacíe la trash box antes de transportar la impresora.

De lo contrario, la basura puede entrar en la impresora durante el transporte y provocar daños.



* Coloque los accesorios en la caja de accesorios.

Especificaciones

Modelo		DP-QW410	
Método de impresión		Transferencia térmica de sublimación de tinta	
Resolución	Sentido del ancho	11,8 puntos/mm (300 ppp)	
	Sentido de alimentación del papel	11,8 puntos/mm (300 ppp)	
Tamaño de impresión		102 mm × 102 mm (4 × 4")	
		102 mm × 152 mm (4 × 6")	
		114 mm × 114 mm (4,5 × 4,5")	
		114 mm × 203 mm (4,5 × 8")	
Capacidad del conjunto papel/cinta de tinta		(4 × 6")	150 hojas
		(4,5 × 8")	110 hojas
Interfaz		Conector USB2.0 (máx. 480 Mbps) TIPO B	
Dimensiones (An.) × (Prof.) × (Al.)		208 mm × 240 mm × 198 mm *La forma difiere en función del país, la región o la aplicación.	
Peso		Aprox. 5,8 kg (solo la impresora)	
Tensión nominal		AC100 V – 240 V 50 Hz / 60 Hz	
Corriente nominal		100 V 1,7 A 240 V 0,8 A	
Entorno de funcionamiento		Temperatura 5 °C a 35 °C en condiciones de convección natural	
		Humedad 35 % a 80 % sin condensación	

* Las especificaciones y el diseño de la impresora podrían cambiar sin previo aviso.

Servicio de atención al cliente

Si desea información sobre el funcionamiento o la reparación del producto, póngase en contacto con su proveedor o el centro de servicio técnico.

- MEMO -

Dai Nippon Printing Co., Ltd.